

PERGO®

Vinyl Stair Cover - Medium plank
Tekniskt Datablad - Svenska

Vinyl Stair Cover - Medium plank

Allmän Information

Att skapa en elegant trappa som matchar resten av inredningen är enkelt med våra trappnosbeklädnader av vinyl. Du kan matcha dem med ditt golvs design, och de är rep- och slitagetåliga, vattentäta, lätta att rengöra och smidiga att installera. De erbjuder utan tvekan det mest effektiva sättet att renovera. Trappnosbeklädnader finns för vissa serier, gå till webbplatsen för information om vilka.



INNEHÅLL

2 Vinyl trappnosbeklädnad

SAMMANSÄTTNING

PVC

FÄRG

Färgmatchad

BESTÄLLNINGSKOD

PGVSTRBMP(-)

MÅTT

1484 x 146 x 62 mm

Gäller För

- Trappor som har ett befintligt fyrkantigt blocksteg på högst 42 mm hög.
- Trappor som har 90° fyrkantiga steg.

Trappnosbeklädnad finns för vissa serier, gå till webbplatsen för information om vilka.

Vinyl Stair Cover - Medium plank

Applikationer

Med Pergo Vinyl-trappnosbeklädning kan du renovera trappor i den stil du gillar.

1. **Färgmatchad trappa**

Avsluta sättsteget med en extra tillskuren golvplanka för en helt färgmatchad trappa.



2. **Trappa med målade sättsteg**

Måla sättstegen i kontrasterande färg för att framhäva trappan.



Vinyl Stair Cover - Medium plank

Funktioner

Funderar du också på att ge din trappa en makeover? Vår Rigid Vinyl är perfekt för trappor. Med vår slitstarka trappnosbeklädnad av vinyl får du jobbet gjort på nolltid.

- **100 % färgmatchning**

Eftersom trappnosbeklädnad av vinyl är tillverkade av Rigid Vinyl-golv passar de perfekt till ditt golv.

- **Rep- och slitagebeständigt**

Den ultrastarka kärnan och det unika ytskiktet skyddar mot fläckar, repor och slag.

- **Lätt att installera**

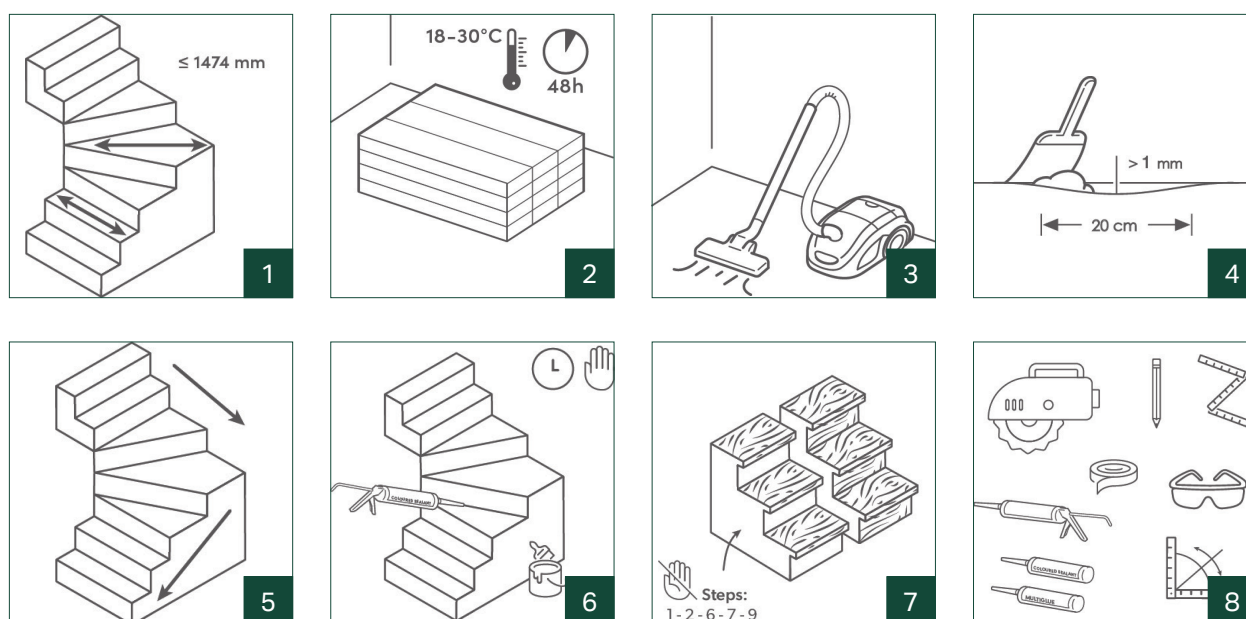
Installera enkelt trappnosbeklädnad av vinyl på din befintliga trappa med Pergo Multiglu.



Vinyl Stair Cover - Medium plank

Förberedelse

Rätt förberedelser är nyckeln till framgång! Följ dessa steg noggrant för att garantera lyckad installation.



1. Trappnosbeklädnaden är utformad för slutna trappor med sättsteg med en maximal bredd på 1 474 mm eller 1 231 mm, beroende på måtten på plankorna i valt sortiment, i en normal bostadsmiljö. Om du har en sväng i trappan ska du ta hänsyn till bredden på det böjda trappsteget.
2. Golv- och rumstemperaturen måste upprätthållas före, under och i minst 24 timmar efter att installationen har slutförts. Installationen måste utföras vid 18–30 C. Klipp ut och spara etiketten på förpackningen eftersom produktens identitet ingår i denna information.
3. Avlägsna smuts, damm och fett från trappan.
4. Eventuella ojämnheter på mer än 1 mm över en längd på 20 cm måste avjämnas, men vi rekommenderar att hela trappbasen avjämnas för bästa resultat. Upphöjningar ska avlägsnas genom slipning eller skrapning.
5. Börja uppifrån och arbeta dig nedåt när du limmar trappnosbeklädnad av vinyl.

Vinyl Stair Cover - Medium plank

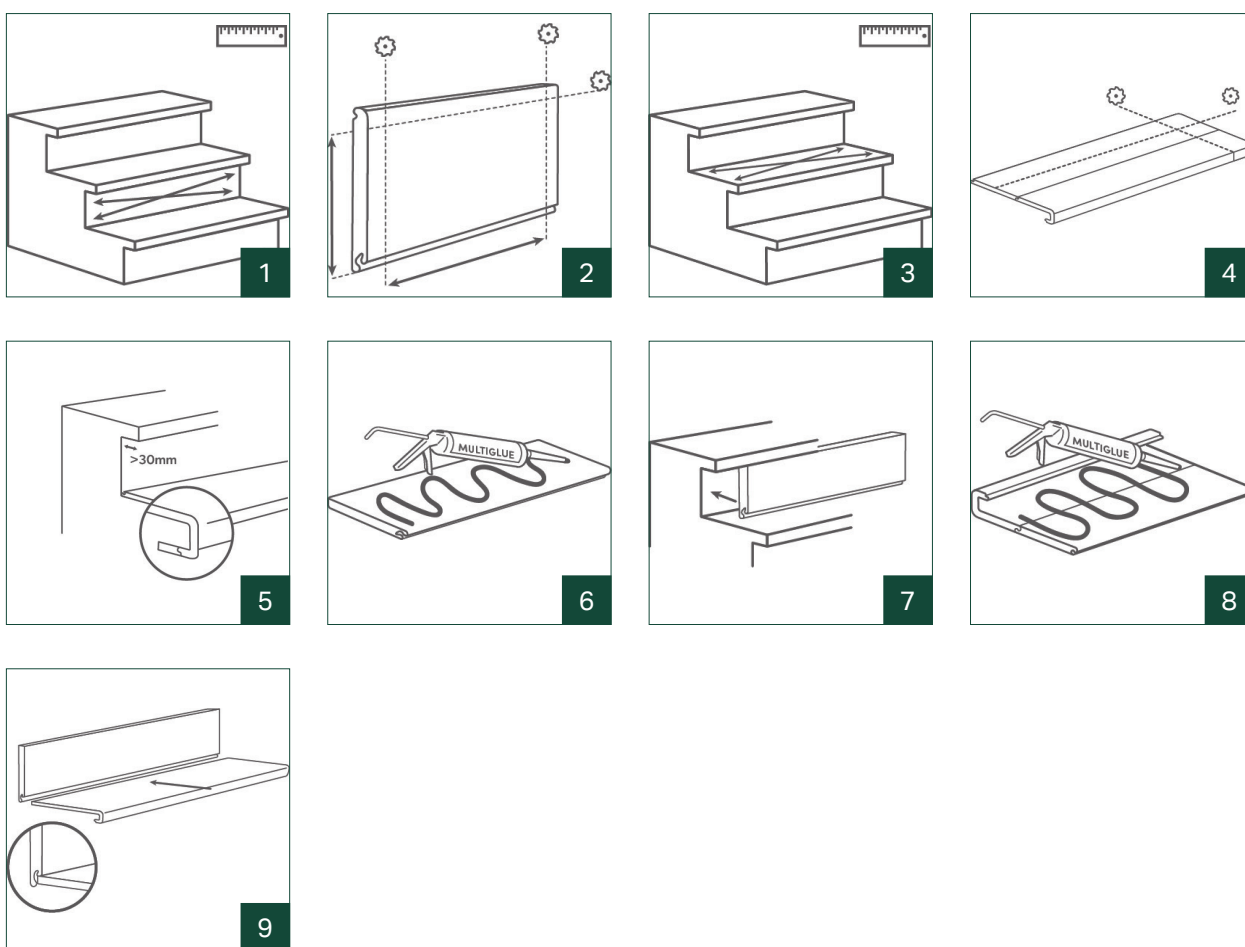
6. Sidor, sättsteg eller skarvar måste målas efter att trappnosbeklädningen har monterats.
7. Om trappan inte har något blocksteg kan du skapa ett eget.
8. Material som behövs:
 - Pergo Vinyl-trappnosbeklädning och Vinyl-plankor, se B2B-broschyren för information om hur många plankor och trappnosbeklädnader du behöver för ditt projekt
 - Pergo Multiglue – 1 limtub per 2 steg
 - Pergo Coloured-kit
 - Fogpistol
 - Måttband eller tumstock och blyertspenna
 - Valfritt verktyg för att mäta vinklar (till exempel vinkelhake)
 - Kap- och sänksåg, multiverktyg (tänk på att använda en kompatibel sänksåg med avseende på trappnosbeklädningens tjocklek)
 - Tejp
 - Om trappan inte har något befintligt blocksteg ska du se till att ha trästänger, skruv och plugg för att skapa ett blocksteg. Trästängerna ska vara 44 x 24 mm x stegets bredd.

Vinyl Stair Cover - Medium plank

Installation

Färgmatchad trappa

Nedan följer en lista över installationssteg för korrekt installation av en helt färgmatchad trappa.



1. Vertikala sidor: Mät exakt höjd och bredd på varje sättsteg.
2. För att såga till en golvplanka ska du börja med att mäta från spåret på långsidan. Såga även bort alla andra klickprofiler.
3. Horisontella sidor: Mät den exakta formen på varje steg.

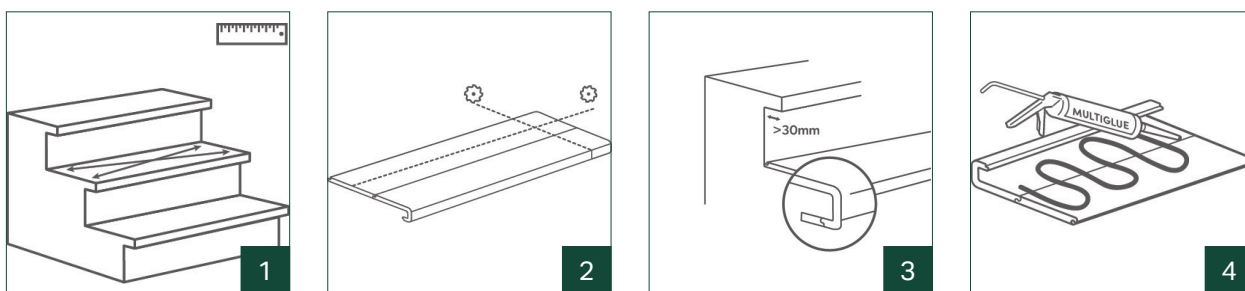
Vinyl Stair Cover - Medium plank

4. Klicka ihop en trappnosbeklädnad och en vinylplanka. Såga hela vinyl trappnosbeklädnad till rätt storlek.
5. Om ett blocksteg sticker ut mer än 30 mm från sättsteget kan ytterligare en planka klickas fast. Tejpa ihop dessa båda delar på baksidan.
6. Limning – vertikal sida: Kontrollera alltid passformen utan lim innan du limmar trappan. Börja uppifrån och limma fast de vertikala frontsidorna först. Använd det rekommenderade limmet och limma i en vågig rörelse så att tillräckligt med lim appliceras.
7. Fäst varje golvplanka på motsvarande vertikala sida av varje steg, med skåran nedåt.
8. Limning – horisontella sidor: Kontrollera alltid passformen utan lim innan du limmar trappan. Börja med att limma fast den övre trappnosbeklädnaden. Om golvet på den övre nivån är installerat flytande ska du använda en Incizo-profil mellan den limmade övre trappnosbeklädnaden och det flytande golvet. För varje steg klickar du ihop alla delar för att täcka steget (trappnosbeklädnaden och golvpanelen) så att en hel trappa bildas. Applicera lim på trappsteget i en vågig rörelse och se till att tillräckligt med lim appliceras.
9. Tryck in varje trappnosbeklädnad i skåran på panelen som är fäst på sättsteget ovanför. Upprepa detta för varje steg.

Vinyl Stair Cover - Medium plank

Trappa med målade sättsteg

Nedan följer en lista över installationssteg för korrekt installation av en trappa med målade sättsteg.

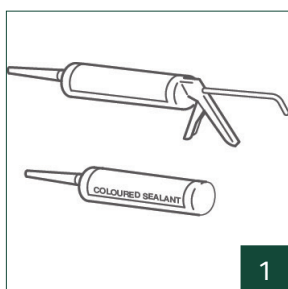


1. Mät den exakta formen på varje horisontell sida av varje steg.
2. Klicka ihop en trappnosbeklädnad och en vinylplanka. Såga hela vinyl trappnosbeklädnad till rätt storlek.
3. Om ett blocksteg sticker ut mer än 30 mm från sättsteget kan ytterligare en planka klickas fast. Tejpa ihop dessa båda delar på baksidan.
4. Limning: Kontrollera alltid passformen utan lim innan du limmar trappan. Börja med att limma fast den övre trappnosbeklädnaden. Om golvet på den övre nivån är installerat flytande ska du använda en Incizo-profil mellan den limmade övre trappnosbeklädnaden och det flytande golvet. För varje steg klickar du ihop alla delar för att täcka steget (trappnosbeklädnaden och golvpanelen) så att en hel trappa bildas. Applicera lim på trappsteget i en vågig rörelse och se till att tillräckligt med lim appliceras.

Vinyl Stair Cover - Medium plank

Efterbehandling

Nedan följer en lista över de avslutande stegen för att ge din trappa ett perfekt uttryck.



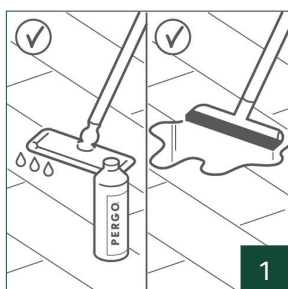
1. Avsluta skarvarna med Pergo Fogmassa (PGKIT(-)B) för att dölja eventuella defekter. Fogmassan finns i vitt och olika matchande färger till ditt golv. Fogmassan är också övermålningsbar!
2. Slutför trappan genom att måla skarvar, sidor och steg efter behov.

TEKNISKT DATABLAD - VERSION 04.2023

Vinyl Stair Cover - Medium plank

Underhåll

Enkelt underhåll!



1. Håll den färdiga trappan i samma skick som din Pergo Rigid Vinyl. Se pergogolv.se för underhållsinstruktioner.

Unilin bv division flooring
Ooigemstraat 3, B-8710 Wielsbeke
T: +32 56 67 52 11
unilin.com
pergo.com

 **UNILIN**

PERGO®